



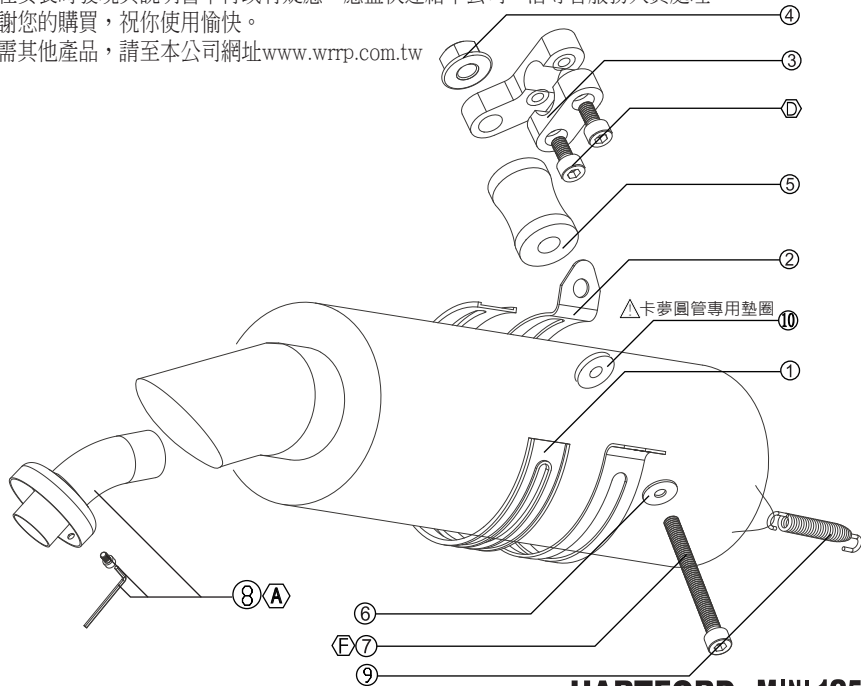
哈特佛MINI 125Fi

排氣管組裝說明書

8013

※注意事項※

- 本產品適用於專業技師拆裝。
- 本產品禁用於氣動工具拆裝。
- 取用時請勿自行修改原件或以外力施壓變形，以免造成結構破壞，影響安全。
- 安裝本產品時，請務必參照使用安裝說明書，避免安裝錯誤造成損壞，如有以上情形，本公司不予以保固。
- 如在安裝時發現與說明書不符或有疑慮，應盡快連絡本公司，洽尋各服務人員處理。
- 謝謝您的購買，祝你使用愉快。
- 如需其他產品，請至本公司網址www.wrrp.com.tw



HARTFORD MINI 125 FI

WRRP EXHAUST SYSTEMS

①	束環橡膠條	1
②	白鐵束環	1
③	HMES-03	1
④	螺帽M8	1
⑤	套筒31mm	1
⑥	墊圈內徑(薄)8mm	1
⑦	白鐵螺絲M8 x 60mm	1
⑧	彈簧	1
⑨	消音塞	1
⑩	墊圈內徑(厚)8mm	1

! 請確認上列配件是否齊全，如發現與配件中零件或數量不符，請盡快與WRRP經銷商取得聯繫。

*TORQUES

A: 5-9Nm / 44-80Lbs.In / 4.0-6.4Lbs.Ft
 B: 14-17Nm / 124-150Lbs.In / 10.3-12.5Lbs.Ft
 C: 6Nm / 53Lbs.In / 4.4Lbs.Ft
 D: 8Nm / 70Lbs.In / 5.9Lbs.Ft
 E: 55Nm / 486Lbs.In / 40Lbs.Ft
 F: 22Nm
 G: Factory torque (see owners manual)
 (原廠扭力，請詳見車主手冊)