



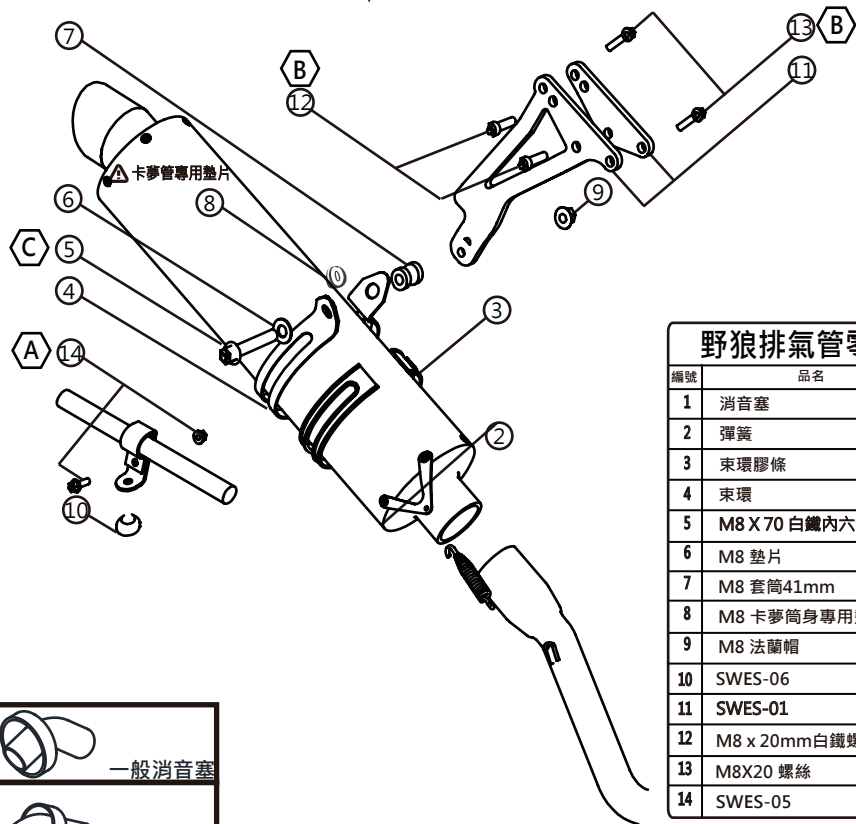
# SYM 野狼 150

## Exhaust Pipe

0813

### ◎ 注意事項

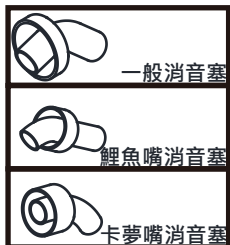
- 本產品適用於 SYM-野狼150
- 本產適用於專業技師拆裝。
- 本產禁用於氣動工具拆裝。
- 取用時請勿自行修改原件或以外力施壓變形，以免造成結構破壞，影響安全，如有以上情形，本公司不予以保固。
- 安裝本產品時，請務必參照使用安裝說明書，避免安裝錯誤造成損壞。
- 如在安裝時發現與說明書不符或有疑慮，應盡快連絡本公司，洽尋各服務人員處理。
- 謝謝您的購買，祝你使用愉快。
- 如需其他產品，請至本公司網址www.wrrp.com.tw



### 野狼排氣管零件表

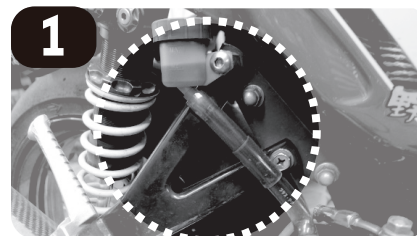
編號	品名	數量
1	消音塞	1
2	彈簧	1
3	束環膠條	1
4	束環	1
5	M8 X 70 白鐵內六角螺絲	1
6	M8 墊片	1
7	M8 套筒41mm	1
8	M8 卡夢筒身專用墊片	1
9	M8 法蘭帽	1
10	SWES-06	1
11	SWES-01	1
12	M8 x 20mm白鐵螺絲	2
13	M8X20 螺絲	2
14	SWES-05	1

⬡ 扭力矩  
 A: 5-9Nm  
 B: 20-23Nm  
 C: 請依照原廠扭力規格

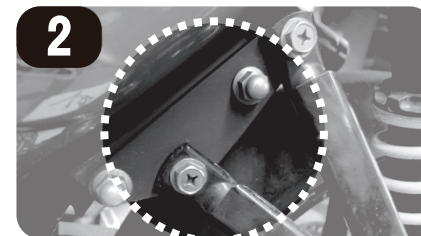


①

### 四、安裝注意事項



附件 ①① 安裝示意



附件 ①① 安裝示意



附件 ⑦ 安裝示意



安裝前段無須安裝原廠防漏片