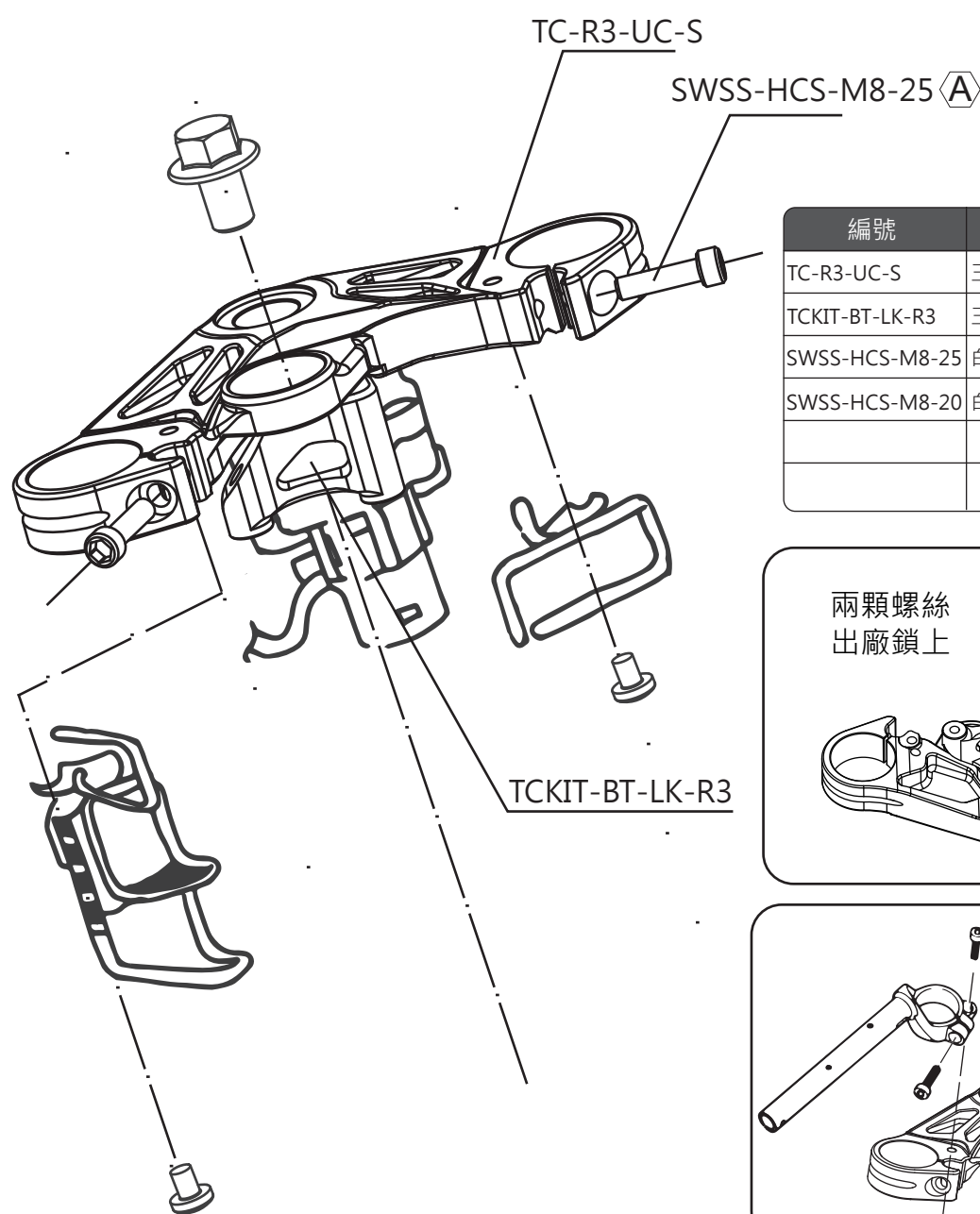




Crown, Handle

◎ 注意事項

- 本產適用於專業技師拆裝。
- 本產禁用於氣動工具拆裝。
- 取用時請勿自行修改原件或以外力施壓變形，以免造成結構破壞，影響安全，如有以上情形，本公司不予以保固。
- 安裝本產品時，請務必參照使用安裝說明書，避免安裝錯誤造成損壞。
- 如在安裝時發現與說明書不符或有疑慮，應盡快連絡本公司，洽尋各服務人員處理。
- 謝謝您的購買，祝你使用愉快。
- 如需其他產品，請至本公司網址www.wrrp.com.tw



 TORQUES
A : 20Nm

編號	名稱	數量
TC-R3-UC-S	三角台WRRP-R3上座-銀	1
TCKIT-BT-LK-R3	三角台配件-鎖頭支架-R3	1
SWSS-HCS-M8-25	白鐵有頭內六角-M8X20	2
SWSS-HCS-M8-20	白鐵有頭內六角-M6X15	2

