



My150-上三角台組 訂購單

© 2015 WRRP All rights reserved.

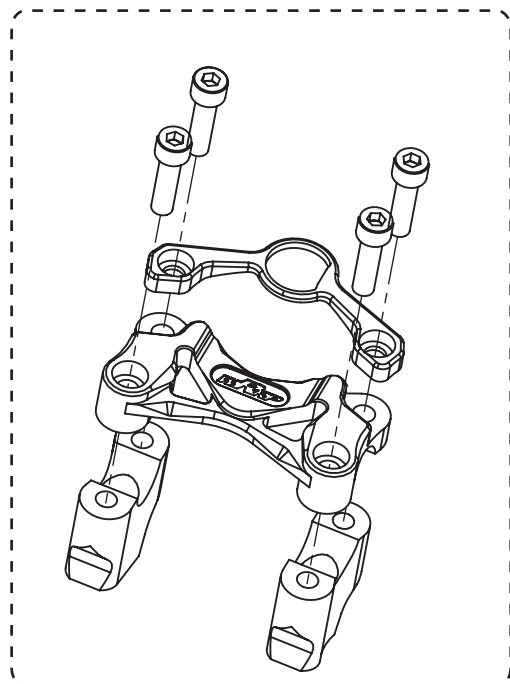
0813

訂購日期: _____
 經銷店家: _____
 車主姓名: _____
 車主電話: _____

※請直接勾選您所需的顏色

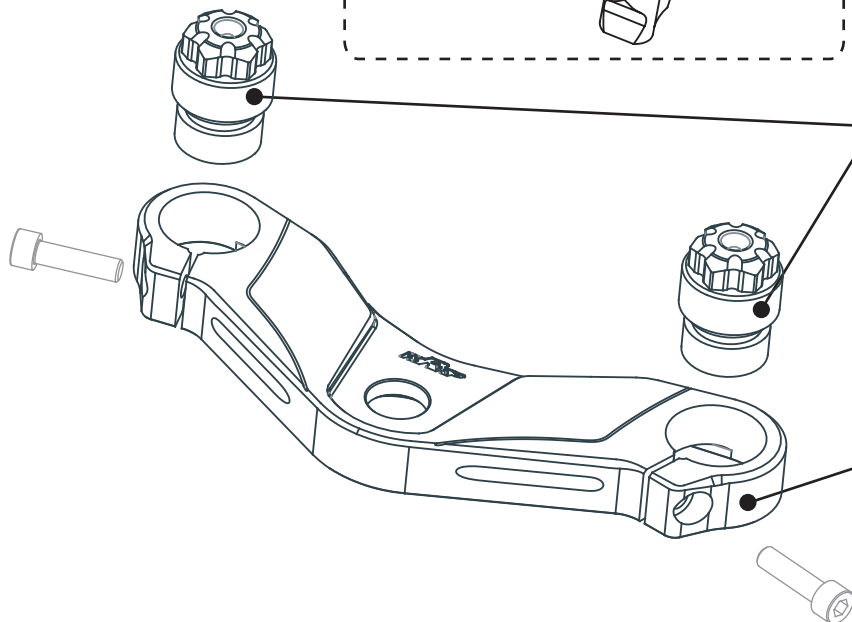
- 金、銀、紅、黑、鈦、藍、橘
-

高把式 分離把式



如選擇高把式，請選擇此項顏色:

- 高把座 金 銀 紅 黑 鈦 藍 橘



- WY-01 金 銀 紅 黑 鈦 藍 橘

- MY-02 金 銀 紅 黑 鈦 藍 橘

