

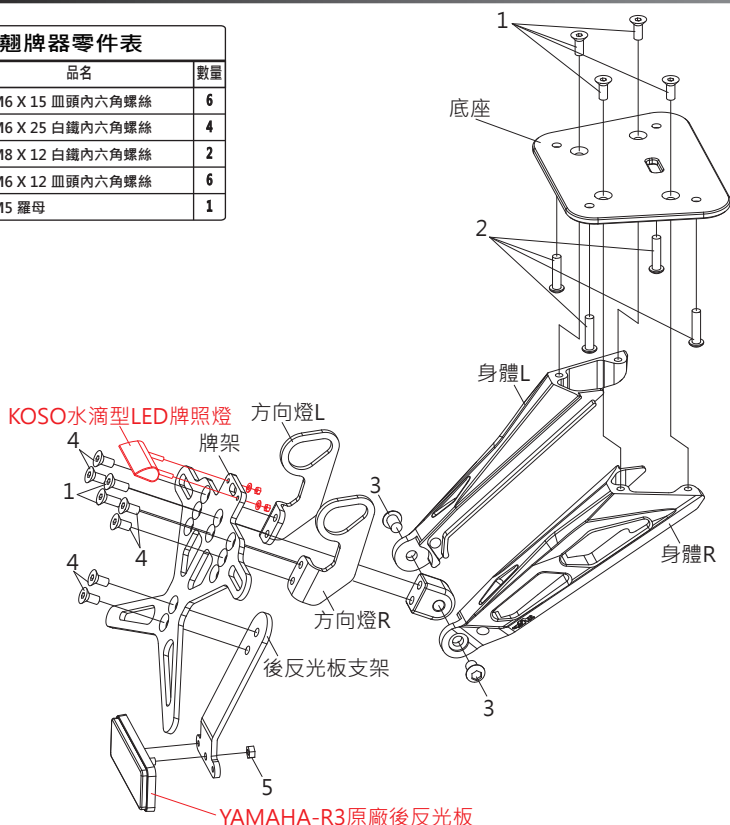


一、注意事項

- 本產品適用於 YAMAHA R3
- 安裝本產品時，請務必參照使用安裝說明書，避免安裝錯誤造成損壞，一概由消費者自行負責。
- 取用時請勿自行修改原物件或以外力施壓變形，以免造成結構破壞，影響安全。
- 如在安裝時發現與說明書不符或有疑慮，應盡快連絡本公司，洽尋各服務人員處理。
- 謝謝您的購買，祝您使用愉快。
- 如需其他產品，請至本公司網址 www.wrrp.com.tw

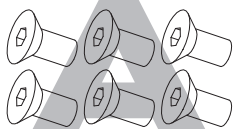
二、零件列表

翹牌器零件表		
編號	品名	數量
1	M6 X 15 皿頭內六角螺絲	6
2	M6 X 25 白鐵內六角螺絲	4
3	M8 X 12 白鐵內六角螺絲	2
4	M6 X 12 皿頭內六角螺絲	6
5	M5 羅母	1

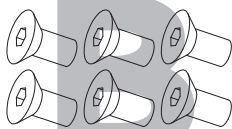


三、組裝配件

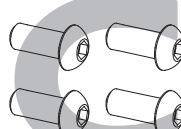
M6X15白鐵皿頭螺絲
X6



M6X12白鐵皿頭螺絲
X6



M6X25半圓頭螺絲
X4



四、調整方式

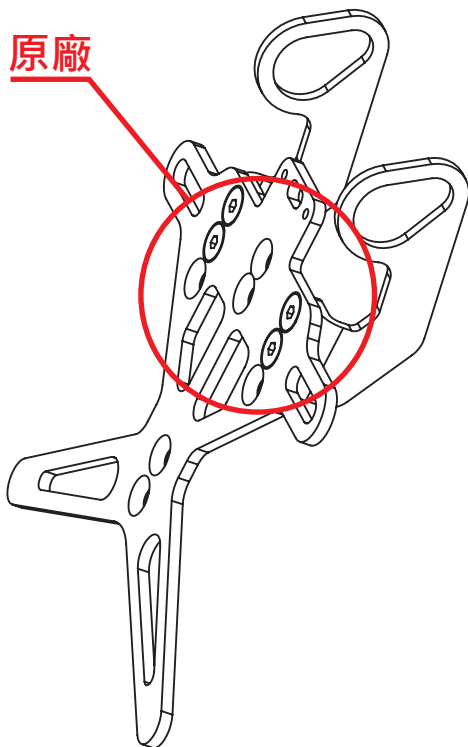
方向燈亦可調整高低。

(變換孔位即可調整，注意調整完須將螺絲緊鎖於方向燈耳)

調整方式：

	原 廠	調 整
方 向 燈	調 高	降 低

原 廠



調 整

