

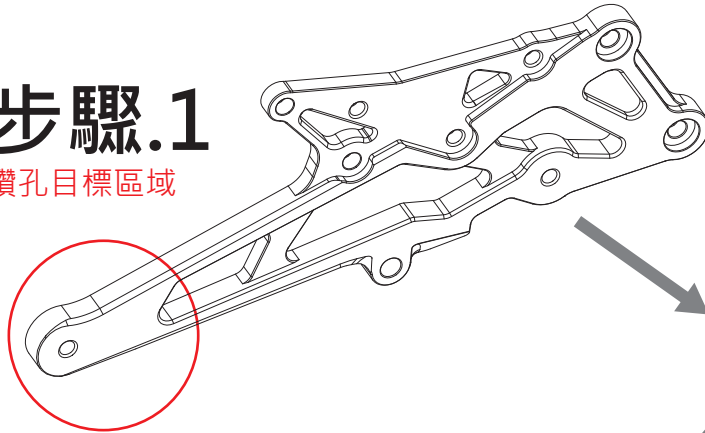


◎ 注意事項:

- 有標示 Δ 須看後面備註事項。
- 請依圖示施工，如安裝時候與圖示或實際不符時，請寫下問題。

步驟.1

鑽孔目標區域



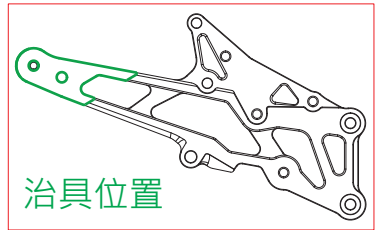
步驟.2

對準鑽孔位置
鑽孔直徑8mm

直徑 8mm

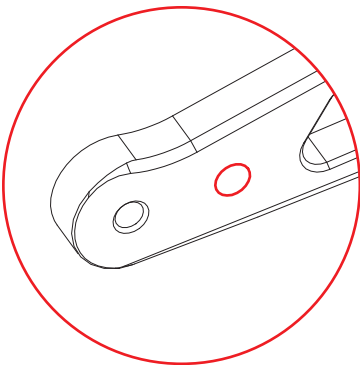
治具

治具位置

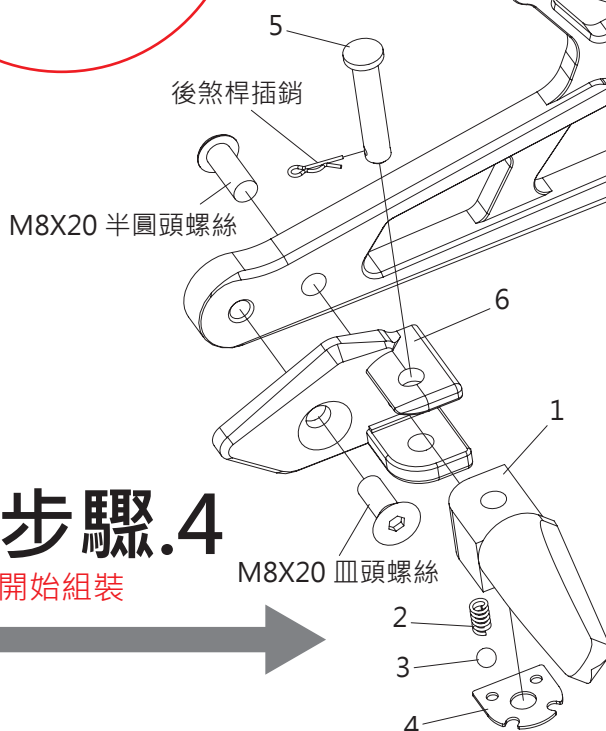


步驟.3

鑽孔完成



MSX-腳踏後移後段(左)



步驟.4

開始組裝

步驟.5

零件料號

料號零件表

編號	品名	料號	數量
1	YZF-R15 後腳踏桿(左)	45P-F7431-00	1
	YZF-R15 後腳踏桿(右)	45P-F7441-00	1
2	壓力彈簧	90501-12743	1
3	鋼珠	93501-04830	1
4	YZF-R3 特殊墊圈	1WD-F7437-00	1
5	YZF-R15 插銷	90240-08145	1
6	MSX 後可折腳踏(01)(左)	RSKIT-MSX-T3-01-L	1
	MSX 後可折腳踏(01)(右)	RSKIT-MSX-T3-01-R	1