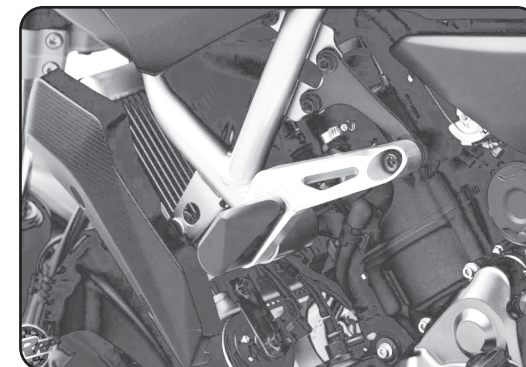


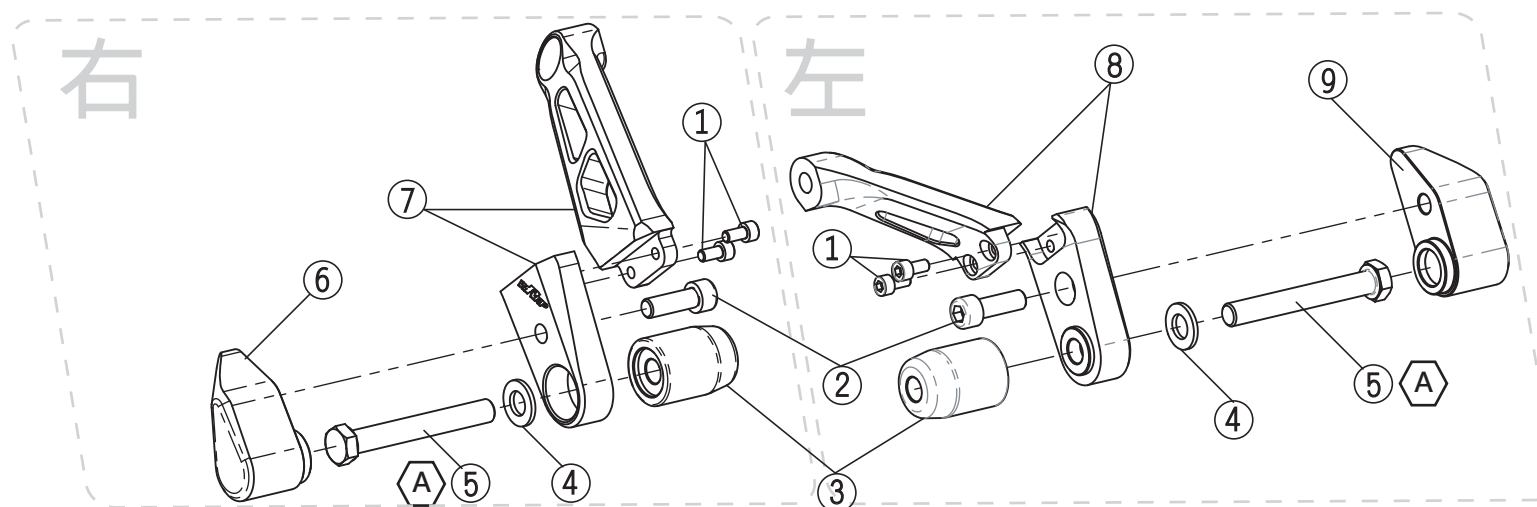


※注意事項※

- 本產適用於專業技師拆裝。
- 本產禁用於氣動工具拆裝。
- 取用時請勿自行修改原件或以外力施壓變形，以免造成結構破壞，影響安全，如有以上情形，本公司不予以保固。
- 安裝本產品時，請務必參照使用安裝說明書，避免安裝錯誤造成損壞。
- 如在安裝時發現與說明書不符或有疑慮，應盡快連絡本公司，洽尋各服務人員處理。
- 謝謝您的購買，祝你使用愉快。
- 如需其他產品，請至本公司網址www.wrrp.com.tw



安裝示意圖



Torque
A: 23Nm / 2.3kgf.m

YAMAHA MT07防倒塊組 零件列表

①	M6X12白鐵有頭螺絲	4
②	M10X30白鐵有頭螺絲	2
③	MT07車身防倒套筒	2
④	1201白鐵華司	2
⑤	M12X90(P1.25)	2
⑥	06-MT07-3223	1
⑦	MT07車身防倒支架組R	1
⑧	MT07車身防倒支架組L	1
⑨	06-MT07-3222	1